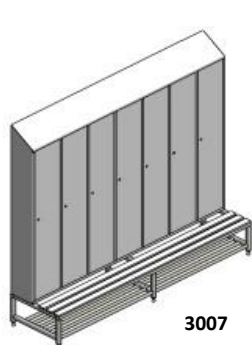


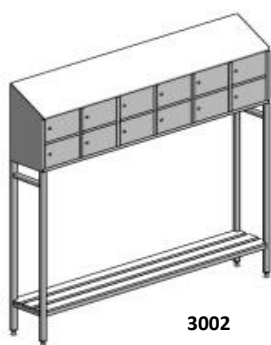
KARTA PRODUKTÓW

MEBLE SOCJALNE

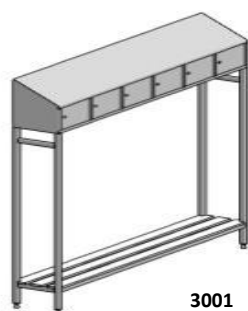
Meble socjalne naszej produkcji wykonane ze stali nierdzewnej lub kwasoodpornej są dostępne w różnych wymiarach, kształtach i konfiguracjach. Wyposażamy zakłady przetwórstwa spożywczego: zakłady mięsne, mleczarskie, rybne, piekarnie i cukiernie, wylęgarnie, firmy z przemysłu medycznego.



3007



3002



3001

Szafki do szatni czystej

wymiary

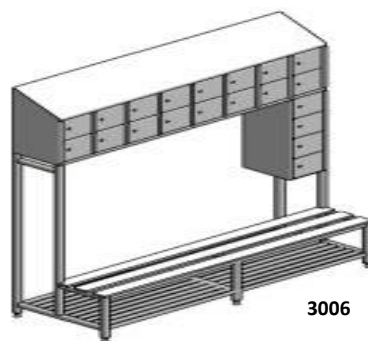
L	B	H	ilość kasetek
550	1575	1900	5
	1890		6
	2250		7
	2520		8
	2835		9
	3150		10



3003

wymiary

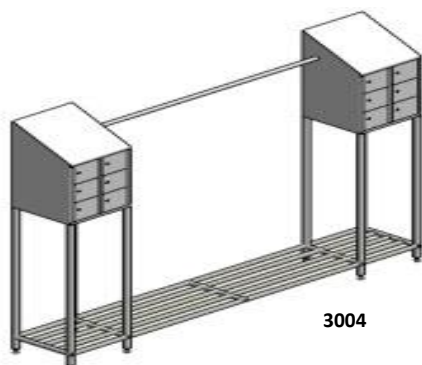
L	B	H
300	1575	2100
	1890	
Ilość Kasetek	20	24



3006

wymiary

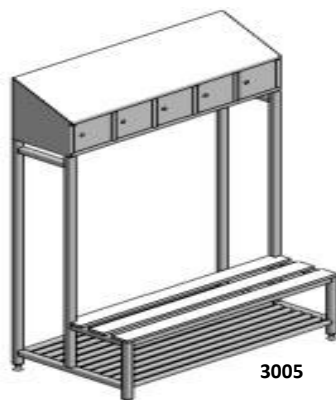
L	B	H
590	1710	2000
Ilość kasetek	20	



3004

wymiary

L	B	H
420	2500	2150
Ilość kasetek		12



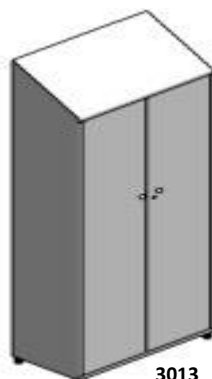
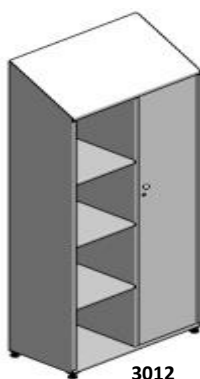
3005

wymiary

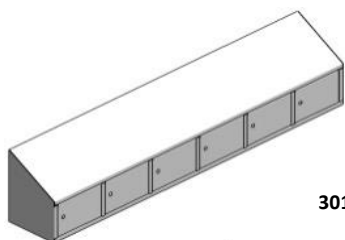
L	B	H	ilość kasetek
550	1575	1900	5
	1890		6
	2250		7
	2520		8
	2835		9
	3150		10



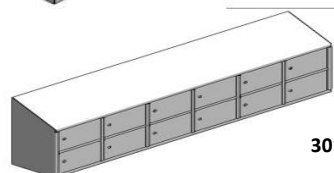
wymiary		
L	B	H
800	1350	2575
860		2165
Ilość kasetek	28	
	35	



wymiary		
L	B	H
400	800	2000

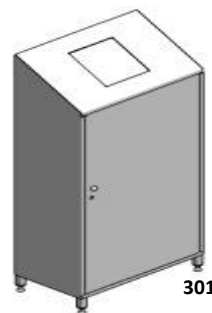


3014



3015

wymiary			
L	B	H	ilość kaset
300	1575	400	5;10
	1890		6;12
	2250		7;14
	2520		8;16
	2835		9;18
	3150		10;20

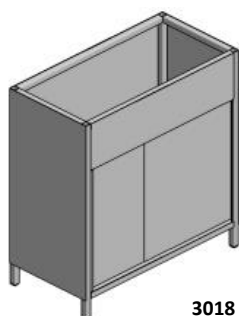


3019

wymiary		
L	B	H
385	700	1520

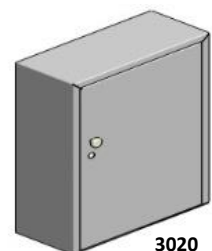


3017



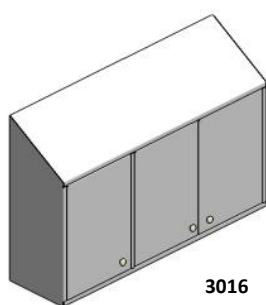
3018

wymiary		
L	B	H
600	800	850



3020

wymiary		
L	B	H
180	425	565



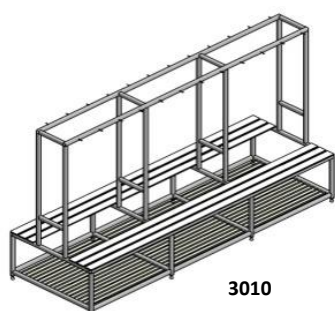
3016

wymiary		
L	B	H
320	1200	600



7011

wymiary		
L	B	H
320	1200	600



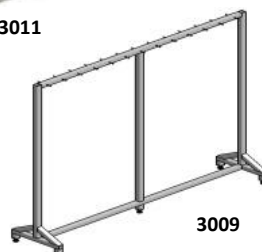
3010

dimensions		
L	B	H
1008	3000	1700



3011

dimensions		
L	B	H
450	1000	1800
550	1250	
	1500	
	1750	
	2000	



3009